

# Free Line 40

## 2 Raumgliederung

*Individuelle Akustiklösungen*

---

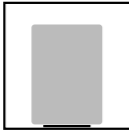
Produkt



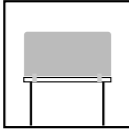
# Free Line 40

*federleicht & flexibel*

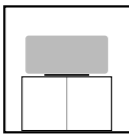
Stellwand



Tisch



Schrank



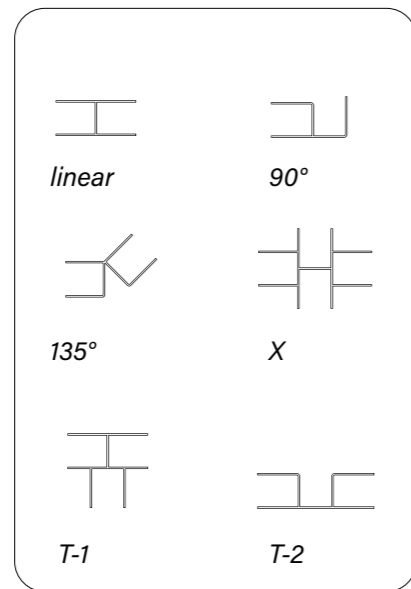
**A**m Anfang ist die Idee. Und mit ihr ein Funke, der grenzenlose Kreativität entfacht. Mit dem ultraleichten Stellwandsystem **Free Line** samt Tischelementen und Schrankaufsatzelementen lassen sich kreative Ideen und neue Anforderungen leicht und sicher umsetzen. Die vollumpolsterten und im Kern schallabsorbierenden Wände bieten

durch einfachste Handhabung völlige Flexibilität für eine schnelle Veränderung von Arbeitsplätzen und Raumzonen. Intelligente Verbindungselemente ermöglichen einen unkomplizierten, werkzeuglosen Umbau der Wandstellungen und einfach aufsteckbare Mittelfüße bieten zusätzliche Standsicherheit.

**Free Line** – Raumakustik spielend leicht optimieren – Flächen harmonisch und kreativ gestalten.

Architekten und Planer bietet **Free Line** vielfältige Gestaltungsmöglichkeiten und mit einer Auswahl an 17 Stoffkollektionen, eingeteilt in 5 Preisgruppen, eine außergewöhnlich große Auswahl an Strukturen und Farbnuancen. Warm und ausgewogen ist das Erscheinungsbild der Stellwände, Tischelemente und Schrankaufsatzelemente wenn sie in der gesteppten Ausführung zum Einsatz kommen. Als Stepstoff stehen 10 Stoffkollektionen zur Verfügung.





Verbindungsoptionen



Wandstellung  
mit T-1-Verbinder

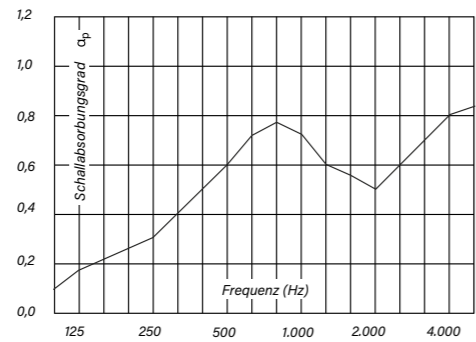


X-Verbinder,  
pulverbeschichtet

---

*Für ein inspirierendes Umfeld,  
vielfältige Einsatzzwecke und  
optimierte Raumakustik: Free Line,  
das ultraleichte Stellwandssystem.*

Free Line 40



Schallabsorptionsgrad -  
Oktav-Mittenfrequenz

---

*Kreative Ideen  
und neue  
Anforderungen  
leicht und  
sicher  
umsetzen.*



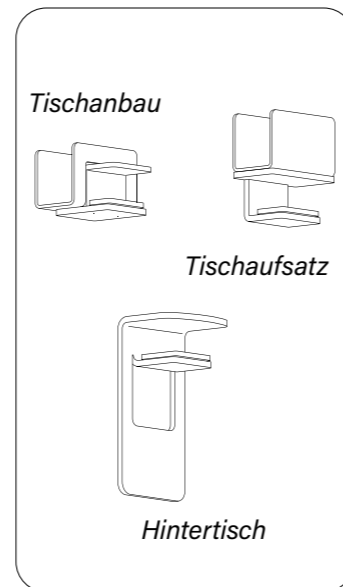
*Flexibel einsetzbar -  
Stellwände mit Mittelfuß*



*Free Line Stellwände in T-Stellung*

---

*Flexibel für schnelle  
Veränderungen  
- Free Line als  
Tischanbauelement*



*Free Line Schrankaufsatzelemente und Stellwände*



*Free Line als Hintertischelement*

*Free Line 40 >>*

*Impressum*

*Herausgeber*  
Akustik Office Systeme GmbH  
Lenabergweg 5  
D-91626 Schopfloch

*Redaktion*  
Henrik Behnert, AOS

*Grafik / Illustration*  
Sabine Fleischmann, AOS

*Fotos*  
Damian Tauchert, Berlin  
für AOS

@2023



---

*Akustik Office Systeme GmbH*  
Lenabergweg 5  
D91626 Schopfloch

*Telefon +49 9857 97559-0*

*Fax +49 9857 97559-29*

*[info@akustik-office-systeme.de](mailto:info@akustik-office-systeme.de)*

*[www.akustik-office-systeme.de](http://www.akustik-office-systeme.de)*